

GRB mixers®



Instrucciones monomando lavabo de empotrar
wash basin built-in instructions
Instructions mitigeur lavabo à encastrer

GRB mixers®

Alaún 19, Pla-Za

50197 Zaragoza (Spain)

www.grbmixers.com · info@grb.es

040786.99



20 00900 19335 0



GRB is a Spanish Certified Product. CEE



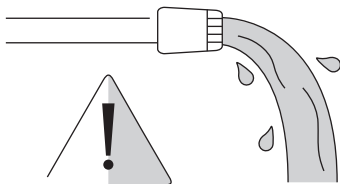
Aspectos generales

Installation and assembly · Installation et montage

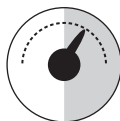
Primero, purgar las tuberías

First, drain pipes

Tout d'abord, purger la tuyauterie



BAR 1
MIN



5 BAR
MAX

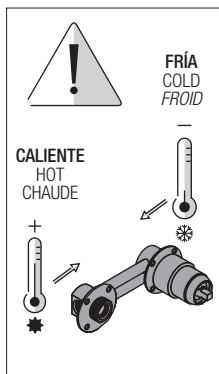
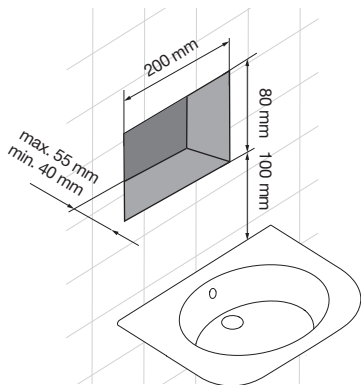
RECOMMENDED



Instalación y montaje

Installation and assembly · Installation et montage

1 Dimensiones · Dimensions · Mesures

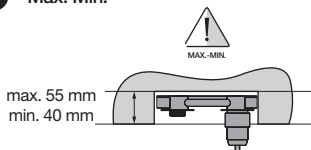


1 grifería inteligente

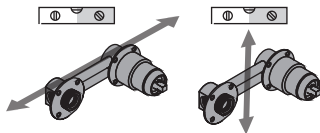
robinetterie intelligente

intelligent mixers

2 Max. Min.



3 Nivelar · Level · Nivelez

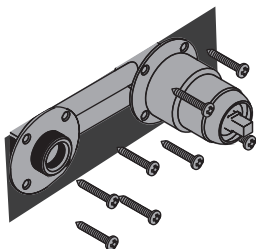


PASO OPCIONAL OPTIONAL STEP · ÉTAPE OPTIONNELLE

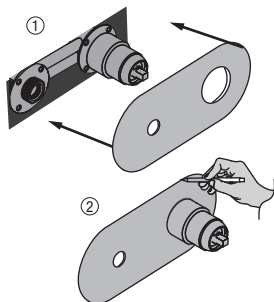
Si lo desea, puede atornillar el mecanismo empotrable a la pared con 8 tornillos (tornillos no incluidos).

If you wish, you can screw the recessed mechanism to the wall with 8 screws (screws not included).

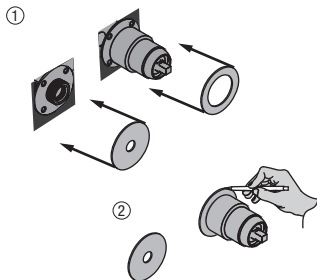
Si vous le souhaitez, vous pouvez visser le mécanisme en retrait au mur avec 8 vis (vis non fournies).

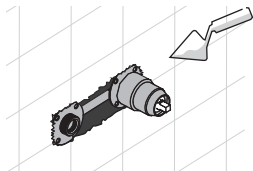
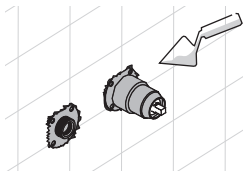
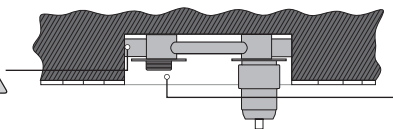


4 **plafón doble** double plate · plaque double

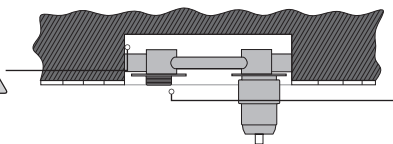
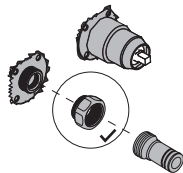


plafones individuales individual plates · plaques individuels

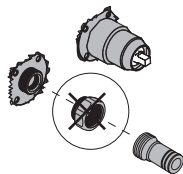


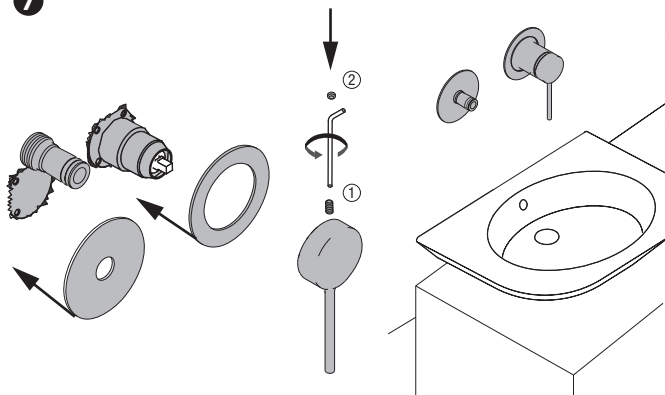
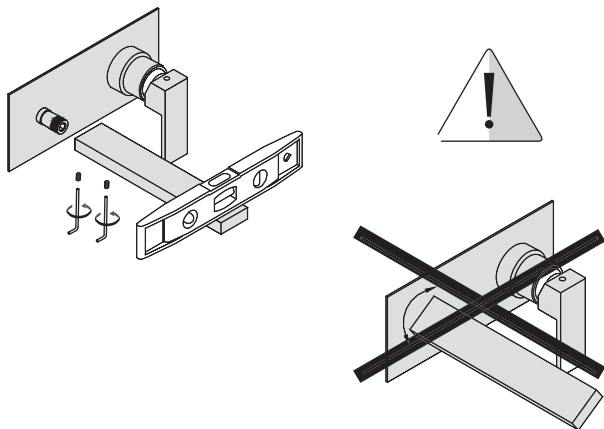
5**plafón doble**
double plate · plaque double**plafones individuales**
individual plates · plaques individuels**6**

MAX.



MIN.



7**8 Nivelar caño · Level spout · Nivelez bec**



Limpieza y mantenimiento

Maintenance and cleaning · Nettoyage et maintenance



Clorhidric acid



Formic acid



Acetic acid

