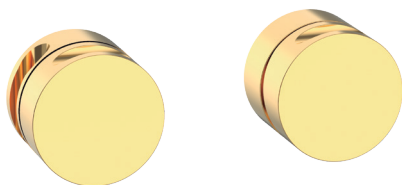


## FICHA TÉCNICA

Fecha revisión: 02/06/20



SERIE: **IN COOL**

PRODUCTO: **Monomando horizontal 2-3 salidas interiores**

ACCESORIOS:

ACABADO: **oro**

REFERENCIA: **90 102 105**

EAN 13: **8435200274463**

PESO: **1.811 kg** ANCHO: **20 cm** LARGO: **33.5 cm** ALTO: **9 cm**



MECANISMOS EMPOTRABLES COMPATIBLES:  
**90 002 100,90 003 100**

### ESPECIFICACIONES TÉCNICAS:

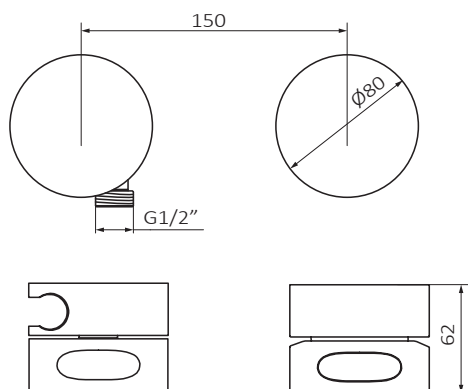
- › Presión recomendada: **1 a 5 bar**
- › Presión máxima de utilización: **10 bar**
- › Cotas de conexión según **UNE-EN ISO 228-1**
- › Sensibilidad y acústica según norma **EN ISO 3822**

### ESPECIFICACIONES DE MATERIAL:

- › Cuerpos **mecanizados en latón**
- › Recubrimiento níquel-cromo resistente al ensayo de niebla salina según **UNE-EN 248**
- › Material maneta: **latón**

### CARACTERÍSTICAS DE USO:

- › Profundidad min. 72 mm máx 84
- › Tomas de G 1/2"
- ›



>>LINK INSTRUCCIONES DE MONTAJE: No hay instrucciones asignadas