

FICHA TÉCNICA

Fecha revisión: 02/06/20



SERIE: **IN COOL**

PRODUCTO: **Monomando horizontal 2-3 salidas interiores**

ACCESORIOS:

ACABADO: **negro**

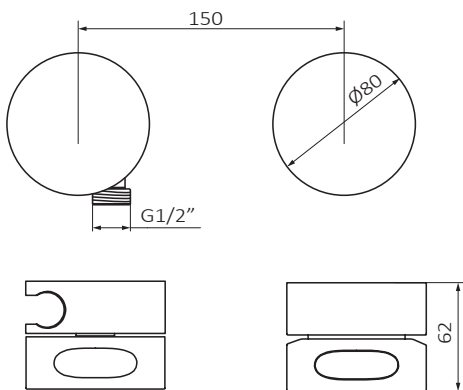
REFERENCIA: **90 102 102**

EAN 13: **8435200274456**

PESO: **1.811 kg** ANCHO: **20 cm** LARGO: **33.5 cm** ALTO: **9 cm**



MECANISMOS EMPOTRABLES COMPATIBLES:
90 002 100,90 003 100



ESPECIFICACIONES TÉCNICAS:

- › Presión recomendada: **1 a 5 bar**
- › Presión máxima de utilización: **10 bar**
- › Cotas de conexión según **UNE-EN ISO 228-1**
- › Sensibilidad y acústica según norma **EN ISO 3822**

ESPECIFICACIONES DE MATERIAL:

- › Cuerpos **mecanizados en latón**
- › Recubrimiento níquel-cromo resistente al ensayo de niebla salina según **UNE-EN 248**
- › Material maneta: **latón**

RECUBRIMIENTO DE PINTURA EPOXI RESISTENTE A:

- › Niebla salina según Norma **UNE 19703** y **UNE-EN 248**
- › Test cíclico (ambientes exteriores) según norma **UNE-EN ISO 16701**
- › Dureza y espesores según norma **UNE-EN 2815**

CARACTERÍSTICAS DE USO:

- › Profundidad min. 72 mm máx 84
- › Tomas de G 1/2"
- › Pintura epoxi de alta adherencia y resistencia
- ›

>>LINK INSTRUCCIONES DE MONTAJE: No hay instrucciones asignadas