

FICHA TÉCNICA

Fecha revisión: 05/06/20



SERIE: **DESPERTAR**

PRODUCTO: **Lavabo Monomando Despertar XL FALSE**

ACCESORIOS: **Válvula Clic-Clac Big**

ACABADO: **blanco**

REFERENCIA: **85 512 871**

EAN 13: **8435200073677**

PESO: **2.468 kg** ANCHO: **31 cm** LARGO: **37 cm** ALTO: **9 cm**



ESPECIFICACIONES TÉCNICAS:

- › Presión recomendada: **1 a 5 bar**
- › Presión máxima de utilización: **10 bar**
- › Cotas de conexión según **UNE-EN ISO 228-1**
- › Sensibilidad y acústica según norma **EN ISO 3822**
- › Cartucho monomando cerámico

ESPECIFICACIONES DE MATERIAL:

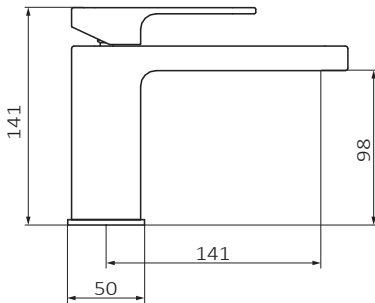
- › Cuerpos **mecanizados en latón**
- › Recubrimiento níquel-cromo resistente al ensayo de niebla salina según **UNE-EN 248**
- › Material maneta: **latón**

RECUBRIMIENTO DE PINTURA EPOXI RESISTENTE A:

- › Niebla salina según Norma **UNE 19703** y **UNE-EN 248**
- › Test cíclico (ambientes exteriores) según norma **UNE-EN ISO 16701**
- › Dureza y espesores según norma **UNE-EN 2815**

CARACTERÍSTICAS DE USO:

- › Incluye peana, montaje opcional
- › Altura de 98 mm hasta aireador
- › Aireador integrado, fácilmente accesible
- › Conexiones flexibles
- › Pintura epoxi de alta adherencia y resistencia
- ›



>>LINK INSTRUCCIONES DE MONTAJE: <http://d7rh5s3nxmpy4.cloudfront.net/CMP2592/files/5/040770.05.pdf>

Alaún, 19 Pla-Za / 50197 Zaragoza / Spain / T +34 976 50 41 70 / F +34 976 50 41 35 info@grb.es / www.grbmixers.com