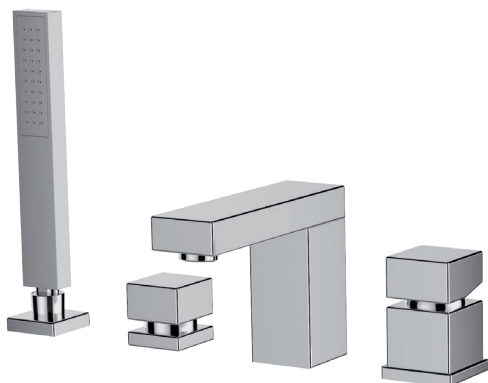


## FICHA TÉCNICA

Fecha revisión: 29/05/20



SERIE: **KALA**

PRODUCTO: **Monomando de baño sobre repisa**

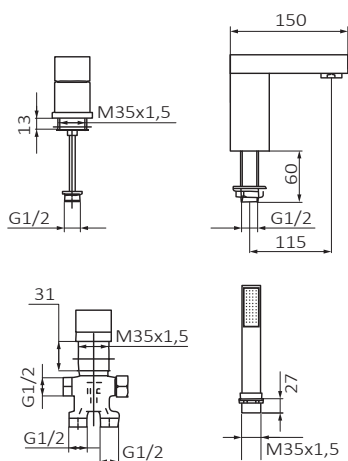
ACCESORIOS: **05010004,050042 05010004,050042**

ACABADO: **chromo**

REFERENCIA: **60 233 600**

EAN 13: **8435200085687**

PESO: **4.795 kg** ANCHO: **17 cm** LARGO: **20.5 cm** ALTO: **8 cm**



### ESPECIFICACIONES TÉCNICAS:

- › Presión recomendada: **1 a 5 bar**
- › Presión máxima de utilización: **10 bar**
- › Cotas de conexión según **UNE-EN ISO 228-1**
- › Sensibilidad y acústica según norma **EN ISO 3822**
- › En maneta desviadora
- › Cartucho monomando cerámico

### ESPECIFICACIONES DE MATERIAL:

- › Cuerpos **mecanizados en latón**
- › Recubrimiento níquel-cromo resistente al ensayo de niebla salina según **UNE-EN 248**
- › Material maneta: **latón**

### CARACTERÍSTICAS DE USO:

- › Sistema GRB soft
- › Mango de ducha Pixel 1F y Flexo retráctil 2000 cm
- › Orificio recomendado de Ø35 mm para su instalación
- › 4 orificios
- ›