

FICHA TÉCNICA

Fecha revisión: 29/05/20



SERIE: **GRB DRY**

PRODUCTO: **Monomando de ducha con columna GRB Dry**

ACCESORIOS:

ACABADO: **chromo**

REFERENCIA: **40 440 400**

EAN 13: **8435200274777**

PESO: ANCHO:**31 cm** LARGO:**19 cm** ALTO:**77 cm**

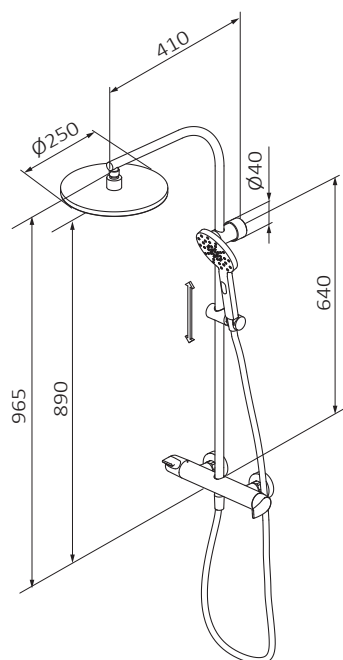


ESPECIFICACIONES TÉCNICAS:

- › Presión recomendada: **1 a 5 bar**
- › Presión máxima de utilización: **10 bar**
- › Cotas de conexión según **UNE-EN ISO 228-1**
- › Sensibilidad y acústica según norma **EN ISO 3822**
- › Cerámico en maneta izquierda

ESPECIFICACIONES DE MATERIAL:

- › Cuerpos **mecanizados en latón**
- › Recubrimiento níquel-cromo resistente al ensayo de niebla salina según **UNE-EN 248**
- › Material maneta: **latón**



CARACTERÍSTICAS DE USO:

- › Sistema GRB soft
- › Con desviador cerámico en maneta izquierda
- › Patente internacional: sistema de vaciado de prevención de la legionella y antigoteo
- › Soporte deslizante
- › Rociador Snow Orientable 3F Ø250 mm
- › Mango de ducha Snow 3F y Flexo Silver 170 cm
- ›

>>LINK INSTRUCCIONES DE MONTAJE: <http://d7rh5s3nxdmpy4.cloudfront.net/CMP2592/files/3/040801.01.pdf>