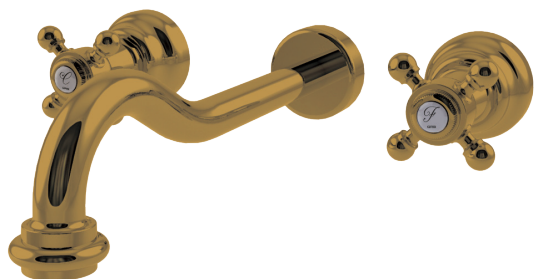


## FICHA TÉCNICA

Fecha revisión: 05/06/20



SERIE: **CLÁSICA**

PRODUCTO: **Lavabo de empotrar 1866 FALSE**

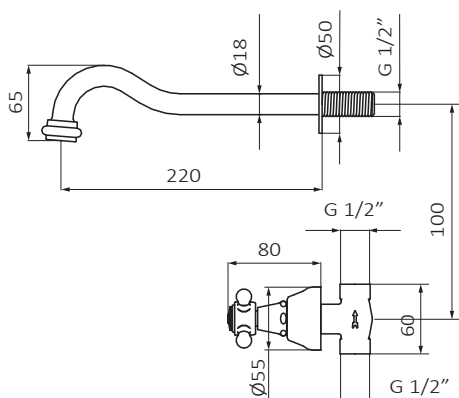
ACCESORIOS:

ACABADO: **latón viejo**

REFERENCIA: **224 199**

EAN 13: **8435200064958**

PESO: **1.63 kg** ANCHO: **20 cm** LARGO: **33.5 cm** ALTO: **9 cm**



### ESPECIFICACIONES TÉCNICAS:

- › Presión recomendada: **1 a 5 bar**
- › Presión máxima de utilización: **10 bar**
- › Cotas de conexión según **UNE-EN ISO 228-1**
- › Sensibilidad y acústica según norma **EN ISO 3822**

### ESPECIFICACIONES DE MATERIAL:

- › Cuerpos **mecanizados en latón**
- › Recubrimiento níquel-cromo resistente al ensayo de niebla salina según **UNE-EN 248**
- › Material maneta: **latón**

### CARACTERÍSTICAS DE USO:

- › Distancia recomendada entre ejes de caño y manetas: 100 mm
- › Profundidad min. 50 mm máx 50
- › Tomas de G 1/2"
- ›

>>LINK INSTRUCCIONES DE MONTAJE: <http://d7rh5s3nxmpy4.cloudfront.net/CMP2592/files/5/040770.05.pdf>

Alaún, 19 Pla-Za / 50197 Zaragoza / Spain / T +34 976 50 41 70 / F +34 976 50 41 35 info@grb.es / www.grbmixers.com