

FICHA TÉCNICA

Fecha revisión: 05/06/20



SERIE: **CLÁSICA**

PRODUCTO: **Lavabo Monobloc 1866 caño Cisne FALSE**

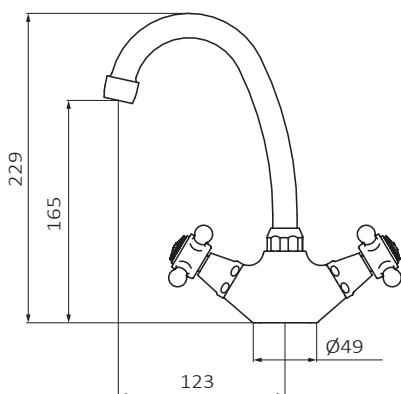
ACCESORIOS:

ACABADO: **chromo**

REFERENCIA: **213 190**

EAN 13: **8435200072007**

PESO: **1.52 kg** ANCHO: **16 cm** LARGO: **35.5 cm** ALTO: **7 cm**



ESPECIFICACIONES TÉCNICAS:

- › Presión recomendada: **1 a 5 bar**
- › Presión máxima de utilización: **10 bar**
- › Cotas de conexión según **UNE-EN ISO 228-1**
- › Sensibilidad y acústica según norma **EN ISO 3822**

ESPECIFICACIONES DE MATERIAL:

- › Cuerpos **mecanizados en latón**
- › Recubrimiento níquel-cromo resistente al ensayo de niebla salina según **UNE-EN 248**
- › Material maneta: **latón**

CARACTERÍSTICAS DE USO:

- › Altura de 165 mm hasta aireador
- › Conexiones flexibles
- ›