

FICHA TÉCNICA

Fecha revisión: 28/05/20



SERIE: **COCINAS**

PRODUCTO: **Fregadera Monomando pared Prime caño Bajo**

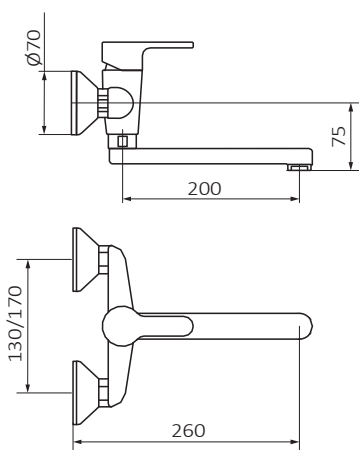
ACCESORIOS:

ACABADO: **chromo**

REFERENCIA: **15 961 150**

EAN 13: **8435200079334**

PESO: **1.65 kg** ANCHO:**20 cm** LARGO:**33.5 cm** ALTO:**9 cm**



ESPECIFICACIONES TÉCNICAS:

- › Presión recomendada: **1 a 5 bar**
- › Presión máxima de utilización: **10 bar**
- › Cotas de conexión según **UNE-EN ISO 228-1**
- › Sensibilidad y acústica según norma **EN ISO 3822**
- › Cartucho monomando cerámico

ESPECIFICACIONES DE MATERIAL:

- › Cuerpos **mecanizados en latón**
- › Recubrimiento níquel-cromo resistente al ensayo de niebla salina según **UNE-EN 248**
- › Material maneta: **latón**

CARACTERÍSTICAS DE USO:

- › Distancia entre tomas 130/170
- › Caño bajo giratorio
- ›