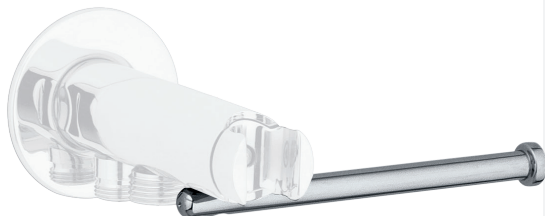


## FICHA TÉCNICA

Fecha revisión: 01/06/20



SERIE: **INTIMIXER**

PRODUCTO: **Intimixer kit portatoallas**

ACCESORIOS:

ACABADO: **chromo**

REFERENCIA: **08 910 000**

EAN 13: **8435200076104**

PESO: **0.13 kg** ANCHO:**7.5 cm** LARGO:**4 cm** ALTO:**18 cm**



### ESPECIFICACIONES TÉCNICAS:

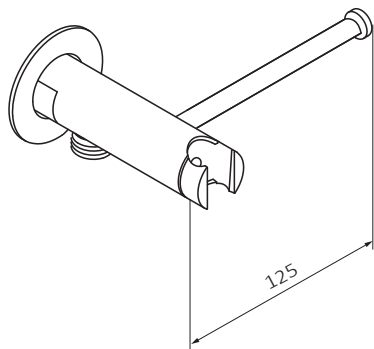
- › Presión recomendada: **1 a 5 bar**
- › Presión máxima de utilización: **10 bar**
- › Cotas de conexión según **UNE-EN ISO 228-1**
- › Sensibilidad y acústica según norma **EN ISO 3822**

### ESPECIFICACIONES DE MATERIAL:

- › Cuerpos **mecanizados en latón**
- › Recubrimiento níquel-cromo resistente al ensayo de niebla salina según **UNE-EN 248**
- › Material maneta: **latón**

### CARACTERÍSTICAS DE USO:

- › Válido para toda la colección Intimixer excepto 1 agua (quadro si)  
Posición derecha o izquierda
- › Latón
- ›



>>LINK INSTRUCCIONES DE MONTAJE: No hay instrucciones asignadas