

## FICHA TÉCNICA

Fecha revisión: 01/06/20



SERIE: **INTIMIXER**

PRODUCTO: **Intimixer 1 agua + WC Brass**

ACCESORIOS:

ACABADO: **chromo**

REFERENCIA: **08 424 320**

EAN 13: **8435200090698**

PESO: **0.95 kg** ANCHO:**22 cm** LARGO:**5 cm** ALTO:**29 cm**

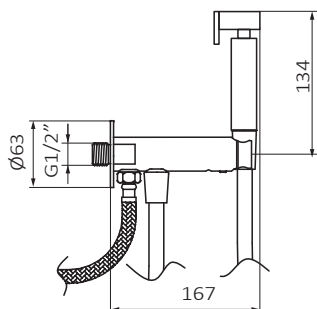


### ESPECIFICACIONES TÉCNICAS:

- › Presión recomendada: **1 a 5 bar**
- › Presión máxima de utilización: **10 bar**
- › Cotas de conexión según **UNE-EN ISO 228-1**
- › Sensibilidad y acústica según norma **EN ISO 3822**

### ESPECIFICACIONES DE MATERIAL:

- › Cuerpos **mecanizados en latón**
- › Recubrimiento níquel-cromo resistente al ensayo de niebla salina según **UNE-EN 248**
- › Material maneta: **latón**



### CARACTERÍSTICAS DE USO:

- › Patente internacional por su soporte inteligente anti-inundaciones
- › Control progresivo de caudal
- › Permite el cierre de salida a WC por giro
- › Sin necesidad de obra para su instalación
- › Sólo una entrada: agua fría
- › Toma M1/2
- › Caudal limitado 4l/min
- › Toallero opcional
- › Mango Hydrobrush y Flexo Silver 80 cm
- ›

>>LINK INSTRUCCIONES DE MONTAJE: <http://d7rh5s3nxdmpy4.cloudfront.net/CMP2592/files/1/040777.06.pdf>

Alaún, 19 Pla-Za / 50197 Zaragoza / Spain / T +34 976 50 41 70 / F +34 976 50 41 35 info@grb.es / www.grbmixers.com