

## FICHA TÉCNICA

Fecha revisión: 25/06/18



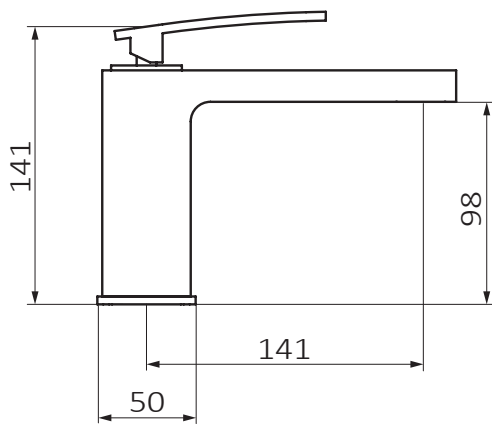
SERIE: **DESPERTAR**

PRODUCTO: **Lavabo Monomando**

CARACTERÍSTICAS: **con válvula clic-clac**

ACABADO: **chromo**

REFERENCIA: **812 100**



### ESPECIFICACIONES TÉCNICAS:

- › Presión recomendada: **1 a 5 bar**
- › Presión máxima de utilización: **10 bar**
- › Cotas de conexión según **UNE EN-817**
- › Caudal **3 bar mín 12 l/min**

### ESPECIFICACIONES DE MATERIAL:

- › Cuerpos **mecanizados en latón**
- › Maneta **metálica**
- › Recubrimiento níquel-cromo resistente al ensayo de niebla salina según **UNE-19703 y UNE-19709**
- › Sensibilidad y acústica según norma **UNE-EN 817**

### CARACTERÍSTICAS DE USO:

- › Aireador integrado, fácilmente accesible
- › Incluye peana, su montaje es opcional
- › Conexiones flexibles