

FICHA TÉCNICA

Fecha revisión: 26/07/19



SERIE: **COCINA**

PRODUCTO: **Fregadera 1866 Batería de 11**

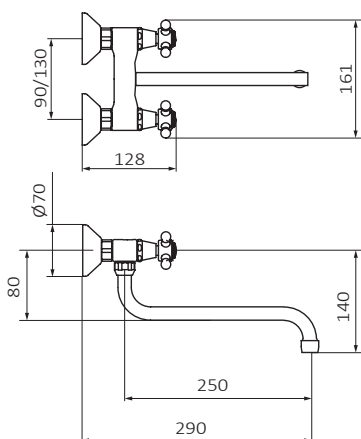
CARACTERÍSTICAS: **Caño 250 mm; alcance 290 mm**

ACABADO: **chromo**

REFERENCIA: **80 935 800**

EAN 13: **8435200073202**

PESO: **1.4 kg** ANCHO: **16 cm** LARGO: **35.5 cm** ALTO: **7 cm**



ESPECIFICACIONES TÉCNICAS:

ESPECIFICACIONES DE MATERIAL:

- › Cuerpos **mecanizados en latón**
- › Maneta **Metálica**
- › Recubrimiento níquel-cromo resistente al ensayo de niebla salina según **UNE-EN 248**

CARACTERÍSTICAS DE USO:

- › Caño bajo