

FICHA TÉCNICA

Fecha revisión: 26/07/19



SERIE: **PREMIER**

PRODUCTO: **Monomando de baño sobre repisa**

CARACTERÍSTICAS:

ACABADO: **chromo**

REFERENCIA: **50 232 500**

EAN 13: **8435200085595**

PESO: **3.91 kg** ANCHO: **24 cm** LARGO: **40 cm** ALTO: **17 cm**

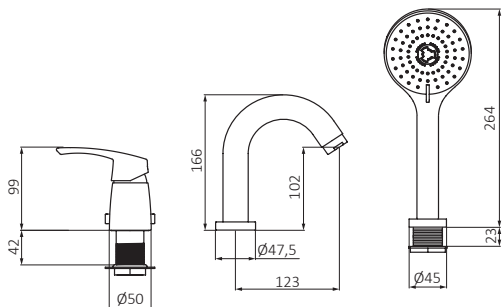


ESPECIFICACIONES TÉCNICAS:

- › Presión recomendada: **1 a 5 bar**
- › Presión máxima de utilización: **10 bar**
- › Cotas de conexión según **UNE-EN ISO 228-1**
- › Caudal **3 bar mín 11 l/mín**
- › Sensibilidad y acústica según norma **EN ISO 3822**
- › Cartucho monomando cerámico

ESPECIFICACIONES DE MATERIAL:

- › Cuerpos **mecanizados en latón**
- › Maneta **Metálica**
- › Recubrimiento níquel-cromo resistente al ensayo de niebla salina según **UNE-EN 248**



CARACTERÍSTICAS DE USO:

- › 3 orificios
- › Orificio recomendado de Ø35 mm para su instalación
- › Caño cilíndrico
- › Desviador en el cuerpo del monomando
- › Mango Snow 3F