

FICHA TÉCNICA

Fecha revisión: 30/01/19



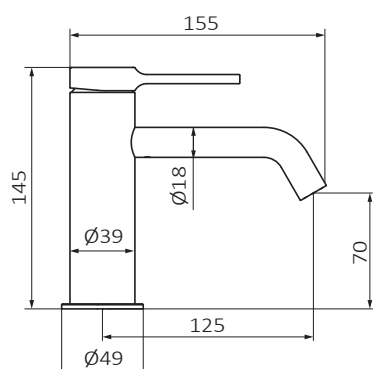
SERIE: **TIME**

PRODUCTO: **Lavabo Monomando Male Negro**

CARACTERÍSTICAS: **sin válvula clic-clac**

ACABADO: **negro**

REFERENCIA: **47 510 472**



ESPECIFICACIONES TÉCNICAS:

- › Presión recomendada: **1 a 5 bar**
- › Presión máxima de utilización: **10 bar**
- › Cotas de conexión según **UNE EN-817**
- › Caudal **3 bar mín 12 l/min**

ESPECIFICACIONES DE MATERIAL:

- › Cuerpos **mecanizados en latón**
- › Maneta **metálica**
- › Recubrimiento níquel-cromo resistente al ensayo de niebla salina según **UNE-19703 y UNE-19709**
- › Sensibilidad y acústica según norma **UNE-EN 817**

RECUBRIMIENTO DE PINTURA EPOXI RESISTENTE A:

- › Niebla salina según Norma **UNE 19703 y UNE-EN 248**
- › Test cíclico (ambientes exteriores) según norma **UNE-EN ISO 16701**
- › Dureza y espesores según norma **UNE-EN 2815**

CARACTERÍSTICAS DE USO:

- › Pintura epoxi de alta adherencia y resistencia
- › Aireador fácilmente limpiable. No es necesaria llave para su mantenimiento
- › Conexiones flexibles