

FICHA TÉCNICA

Fecha revisión: 25/06/18

SERIE: **TIME**

PRODUCTO: **Monomando de ducha con columna**

CARACTERÍSTICAS: **Ø250 mm Snow 3F**

ACABADO: **chromo**

REFERENCIA: **47 475 470 XL**



ESPECIFICACIONES TÉCNICAS:

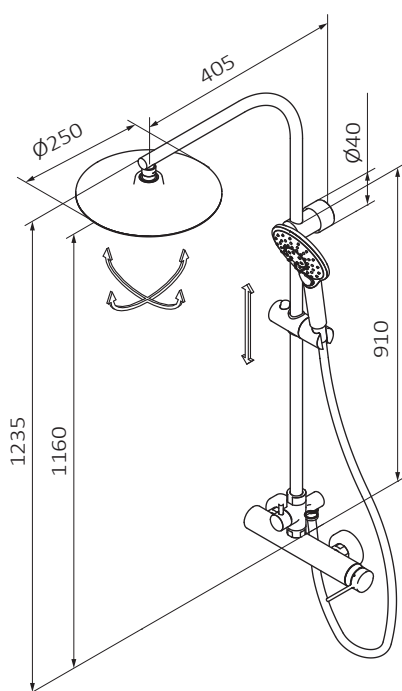
- › Presión recomendada: **1 a 5 bar**
- › Presión máxima de utilización: **10 bar**
- › Cotas de conexión según **UNE EN-817**
- › Caudal **3 bar mín 12 l/min**

ESPECIFICACIONES DE MATERIAL:

- › Cuerpos **mecanizados en latón**
- › Maneta **metálica**
- › Recubrimiento níquel-cromo resistente al ensayo de niebla salina según **UNE-19703 y UNE-19709**
- › Sensibilidad y acústica según norma **UNE-EN 817**

CARACTERÍSTICAS DE USO:

- › Columna con alto rendimiento de espacio de ducha (sólo 75 mm de carencia de altura máxima a la salida del rociador)
- › Sistema GRB Soft
- › Soporte deslizante
- › Mango Nuevo Snow 3F y flexo Silver 170 cm
- › Desviador en columna directa
- › Rociador orientable Snow Ø250 mm



FICHA TÉCNICA