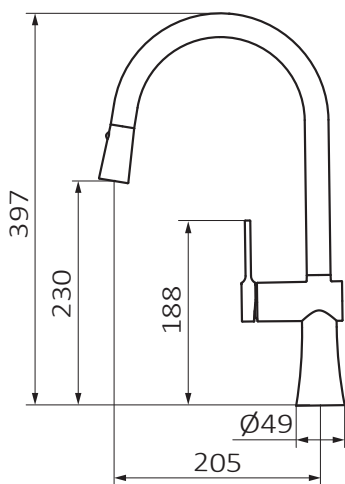


## FICHA TÉCNICA

Fecha revisión: 22/05/18



SERIE: **COCINA**

PRODUCTO: **Fregadera Boca Extraíble Time Female**

CARACTERÍSTICAS:

ACABADO: **chromo**

REFERENCIA: **46 827 460**

ESPECIFICACIONES TÉCNICAS:

- › Presión recomendada: **1 a 5 bar**
- › Presión máxima de utilización: **10 bar**
- › Cotas de conexión según **UNE EN-817**
- › Caudal **3 bar mín 12 l/min**

ESPECIFICACIONES DE MATERIAL:

- › Cuerpos **mecanizados en latón**
- › Maneta **metálica**
- › Recubrimiento níquel-cromo resistente al ensayo de niebla salina según **UNE-19703 y UNE-19709**
- › Sensibilidad y acústica según norma **UNE-EN 817**

CARACTERÍSTICAS DE USO:

- › Con sistema GRB 90° en maneta. Giro que evita su golpeo contra la pared
- › Sistema GRB Quick
- › Salida de flexo entre 50-70 cm
- › Boca 2 funciones- ABS
- › Se recomienda instalar con maneta a la derecha

FICHA TÉCNICA