

## FICHA TÉCNICA

Fecha revisión: 22/05/18



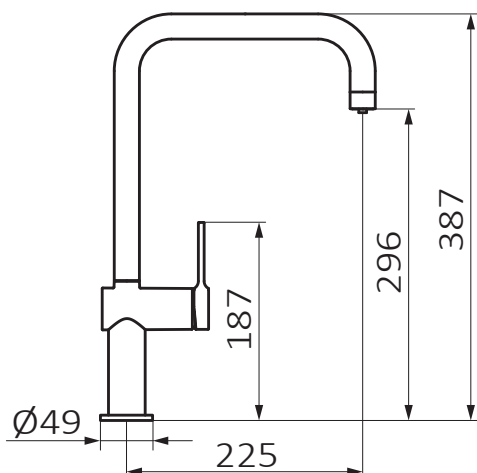
SERIE: **COCINA**

PRODUCTO: **Grifo para agua tratada Time Male**

CARACTERÍSTICAS: **con filtro**

ACABADO: **chromo**

REFERENCIA: **46 826 460 F**



### ESPECIFICACIONES TÉCNICAS:

- › Presión recomendada: **1 a 5 bar**
- › Presión máxima de utilización: **10 bar**
- › Cotas de conexión según **UNE EN-817**
- › Caudal **3 bar mín 12 l/min**

### ESPECIFICACIONES DE MATERIAL:

- › Cuerpos **mecanizados en latón**
- › Maneta **metálica**
- › Recubrimiento níquel-cromo resistente al ensayo de niebla salina según **UNE-19703 y UNE-19709**
- › Sensibilidad y acústica según norma **UNE-EN 817**

### CARACTERÍSTICAS DE USO:

- › El único grifo depurador con pulsador
- › Un toque, led azul: abre el agua depurada. Función de cierre automático 1 minuto
- › Dos toques, led verde: función de cierre automático tras 5 minutos
- › Tres toques, apagar: cierra el agua depurada
- › Caudal de agua depurada limitado 2 l/min
- › Con sistema GRB 90° en maneta. Giro que evita su golpeo contra la pared
- › Con pulsador GRB dpower
- › Electroválvula con batería (pila)
- › Recomendamos instalar con maneta agua corriente a la derecha