

FICHA TÉCNICA

Fecha revisión: 26/07/19



SERIE: **TENDER**

PRODUCTO: **Lavabo Monomando de empotrar**

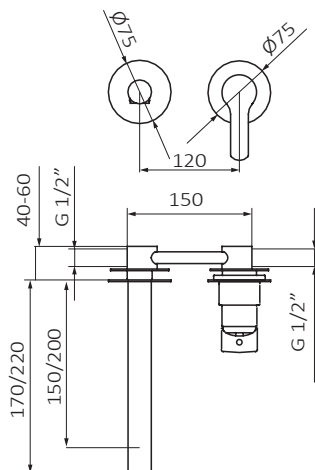
CARACTERÍSTICAS: **con válvula clic-clac**

ACABADO: **chromo**

REFERENCIA: **40 537 400**

EAN 13: **8435200088169**

PESO: **2.95 kg** ANCHO: **31 cm** LARGO: **37 cm** ALTO: **9 cm**



ESPECIFICACIONES TÉCNICAS:

- › Presión recomendada: **1 a 5 bar**
- › Presión máxima de utilización: **10 bar**
- › Cotas de conexión según **UNE-EN ISO 228-1**
- › Caudal **3 bar mín 11 l/mín**
- › Sensibilidad y acústica según norma **EN ISO 3822**
- › Cartucho monomando cerámico

ESPECIFICACIONES DE MATERIAL:

- › Cuerpos **mecanizados en latón**
- › Maneta **Metálica**
- › Recubrimiento níquel-cromo resistente al ensayo de niebla salina según **UNE-EN 248**

CARACTERÍSTICAS DE USO:

- › Plafones individuales metálicos
- › Aireador fácilmente limpiable. Incluye llave para su mantenimiento
- › Profundidad mín. 40 mm máx. 60
- › Instalación con posición única: maneta a la derecha del caño
- › Tomas de G 1/2"