

## FICHA TÉCNICA

Fecha revisión: 25/06/18

SERIE: **E-PLUS**

PRODUCTO: **Monomando de ducha multifunción con colum-**

CARACTERÍSTICAS: **Ø250 mm Plot**

ACABADO: **chromo**

REFERENCIA: **35 477 350**



### ESPECIFICACIONES TÉCNICAS:

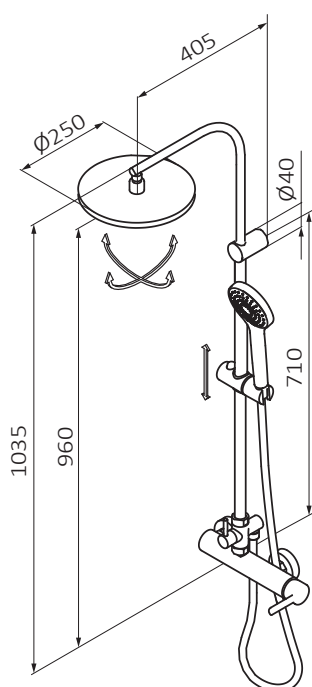
- › Presión recomendada: **1 a 5 bar**
- › Presión máxima de utilización: **10 bar**
- › Cotas de conexión según **UNE EN-817**
- › Caudal **3 bar mín 12 l/min**

### ESPECIFICACIONES DE MATERIAL:

- › Cuerpos **mecanizados en latón**
- › Maneta **metálica**
- › Recubrimiento níquel-cromo resistente al ensayo de niebla salina según **UNE-19703 y UNE-19709**
- › Sensibilidad y acústica según norma **UNE-EN 817**

### CARACTERÍSTICAS DE USO:

- › Sistema de caño multifunción con Patente Internacional
- › Caño sólo agua fría con apertura directa mediante giro anillo de silicona
- › La ducha multifunción proporciona agua cómodamente para distintos usos: higiene parcial, llenado de recipientes, etc.
- › Producto apto para cualquier instalación
- › No válido para bañera
- › Columna con alto rendimiento de espacio de ducha (sólo 75 mm de carencia de altura máxima a la salida del rociador)
- › Sistema GRB Soft
- › Soporte deslizante
- › Mango de ducha con limitador de caudal 9/min
- › Desviador en columna directa
- › Rociador orientable Plot Ø250 mm
- › Mango Nuevo Winner 3F y flexo Silver 170 cm



FICHA TÉCNICA