

## FICHA TÉCNICA

Fecha revisión: 25/06/18

SERIE: **CLÁSICA**

PRODUCTO: **Ducha Monobloc con columna telescópica Clási-**

CARACTERÍSTICAS: **Ø200 mm 1866**

ACABADO: **chromo**

REFERENCIA: **229 190**



### ESPECIFICACIONES TÉCNICAS:

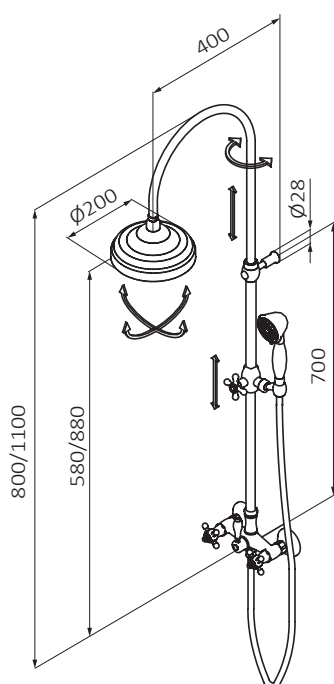
- › Presión recomendada: **1 a 5 bar**
- › Presión máxima de utilización: **10 bar**
- › Cotas de conexión según **UNE EN-817**
- › Caudal **3 bar mín 12 l/min**

### ESPECIFICACIONES DE MATERIAL:

- › Cuerpos **mecanizados en latón**
- › Maneta **metálica**
- › Recubrimiento níquel-cromo resistente al ensayo de niebla salina según **UNE-19703 y UNE-19709**
- › Sensibilidad y acústica según norma **UNE-EN 817**

### CARACTERÍSTICAS DE USO:

- › Rociador orientable 1866 Ø200 mm
- › Cromo: Mango ABS 1866 2F y flexo Latón 170 cm
- › Latón viejo: Mango Latón 1866 1F y flexo Latón 175 cm
- › Desviador en maneta central



FICHA TÉCNICA