

## FICHA TÉCNICA

Fecha revisión: 22/05/18



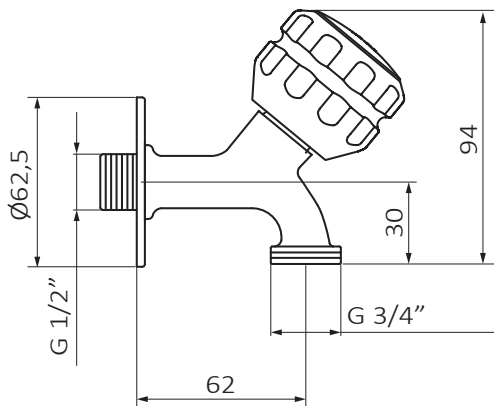
SERIE: **COCINA**

PRODUCTO: **Grifo lavadora sencillo**

CARACTERÍSTICAS:

ACABADO: **chromo**

REFERENCIA: **21 64 046 000**



ESPECIFICACIONES TÉCNICAS:

- › Presión recomendada: **1 a 5 bar**
- › Presión máxima de utilización: **10 bar**
- › Cotas de conexión según **UNE EN-817**
- › Caudal **3 bar mín 12 l/min**

ESPECIFICACIONES DE MATERIAL:

- › Cuerpos **mecanizados en latón**
- › Maneta **metálica**
- › Recubrimiento níquel-cromo resistente al ensayo de niebla salina según **UNE-19703 y UNE-19709**
- › Sensibilidad y acústica según norma **UNE-EN 817**

CARACTERÍSTICAS DE USO:

- › Caño 62 mm