

FICHA TÉCNICA

Fecha revisión: 26/07/19



SERIE: **DESPERTAR**

PRODUCTO: **Desviador con cierre**

CARACTERÍSTICAS: **3 salidas**

ACABADO: **chromo**

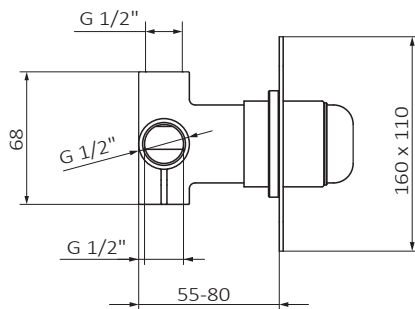
REFERENCIA: **136 100**

EAN 13: **8435200033619**

PESO: **1.71 kg** ANCHO: **17 cm** LARGO: **20.5 cm** ALTO: **8 cm**



ESPECIFICACIONES TÉCNICAS:



ESPECIFICACIONES DE MATERIAL:

- › Cuerpos **mecanizados en latón**
- › Maneta **Metálica**
- › Recubrimiento níquel-cromo resistente al ensayo de niebla salina según **UNE-EN 248**

CARACTERÍSTICAS DE USO:

- › Cierre y distribución de agua mezclada
- › Profundidad en pared mín. 55 mm máx. 80 mm
- › Apertura de caudal y distribución con giro