

## FICHA TÉCNICA

Fecha revisión: 23/05/18

SERIE: **INTIMIXER**

PRODUCTO: **Intimixer 1 agua + WC Hydrobrush**

CARACTERÍSTICAS: **con equipo Hydrobrush**

ACABADO: **chromo**

REFERENCIA: **08 422 320**



### ESPECIFICACIONES TÉCNICAS:

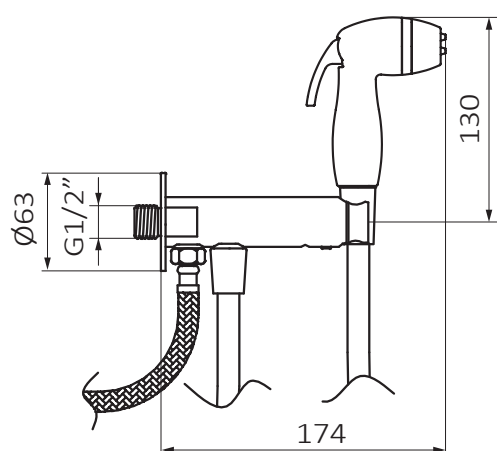
- › Presión recomendada: **1 a 5 bar**
- › Presión máxima de utilización: **10 bar**
- › Cotas de conexión según **UNE EN-817**

### ESPECIFICACIONES DE MATERIAL:

- › Cuerpos **mecanizados en latón**
- › Maneta **metálica**
- › Recubrimiento níquel-cromo resistente al ensayo de niebla salina según **UNE-19703 y UNE-19709**
- › Sensibilidad y acústica según norma **UNE-EN 817**

### CARACTERÍSTICAS DE USO:

- › Patente internacional por su soporte inteligente anti-inundaciones
- › No apto para higiene íntima
- › Función escobillero WC hidráulico
- › Solo una entrada: agua fría
- › Control progresivo de caudal
- › Permite el cierre de salida a WC por giro
- › Mango Hydrobrush y flexo Silver 125 cm antitorsión
- › Toma M1/2"
- › Toallero opcional
- › Sin necesidad de obra para su instalación



FICHA TÉCNICA