

## FICHA TÉCNICA

Fecha revisión: 30/01/19

SERIE: **INTIMIXER**

PRODUCTO: **Intimixer 1 agua + WC Rondo Blanco**

CARACTERÍSTICAS: **con equipo Rondo blanco**

ACABADO: **blanco**

REFERENCIA: **08 421 320**



### ESPECIFICACIONES TÉCNICAS:

- › Presión recomendada: **1 a 5 bar**
- › Presión máxima de utilización: **10 bar**
- › Cotas de conexión según **UNE EN-817**

### ESPECIFICACIONES DE MATERIAL:

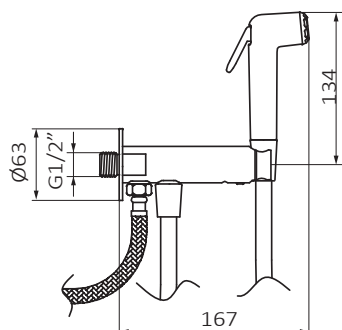
- › Cuerpos **mecanizados en latón**
- › Maneta **metálica**
- › Recubrimiento níquel-cromo resistente al ensayo de niebla salina según **UNE-19703 y UNE-19709**
- › Sensibilidad y acústica según norma **UNE-EN 817**

### RECUBRIMIENTO DE PINTURA EPOXI RESISTENTE A:

- › Niebla salina según Norma UNE **19703** y **UNE-EN 248**
- › Test cíclico (ambientes exteriores) según norma **UNE-EN ISO 16701**
- › Dureza y espesores según norma **UNE-EN 2815**

### CARACTERÍSTICAS DE USO:

- › Patente internacional por su soporte inteligente anti-inundaciones
- › Solo una entrada: agua fría
- › Control progresivo de caudal
- › Caudal limitado 4 l/min
- › Permite el cierre de salida a WC por giro
- › Mango Rondo Blanco y flexo PVC blanco 125 cm
- › Toma M1/2"
- › Toallero opcional
- › Sin necesidad de obra para su instalación



FICHA TÉCNICA