

## FICHA TÉCNICA

Fecha revisión: 22/05/18



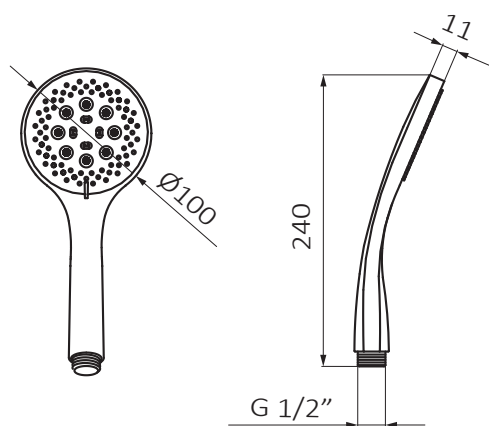
SERIE: **HIDROMASAJE**

PRODUCTO: **Mango de ducha Jolie Hidro**

CARACTERÍSTICAS:

ACABADO: **chromo**

REFERENCIA: **059 730**



ESPECIFICACIONES TÉCNICAS:

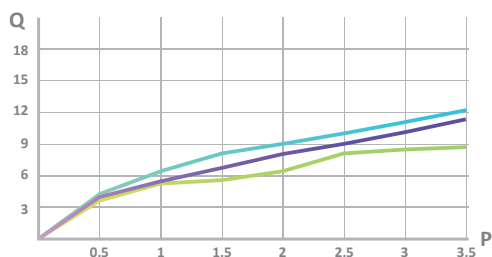
- › Presión recomendada: **1 a 5 bar**
- › Presión máxima de utilización: **10 bar**
- › Cotas de conexión según **UNE EN-817**

ESPECIFICACIONES DE MATERIAL:

- › Recubrimiento níquel-cromo resistente al ensayo de niebla salina según **UNE-19703 y UNE-19709**

CARACTERÍSTICAS DE USO:

- › Ø 100 mm
- › 5 funciones: lluvia, hidro, mix, soft y mix+hidro
- › Con superficie blanca que hace invisibles las posibles manchas de cal
- › Sistema antical. Evita obstrucciones y rápida limpieza



	PRESIÓN (bar)	0	0,5	1	1,5	2	2,5	3	3,5
CAUDAL (l/min)	LLUVIA	0	4,6	6,3	7,8	8,9	10,2	11,3	12,2
	MIX	0	3,6	4,5	5,5	6,5	7,4	8,0	8,8
	HIDRO	0	4,3	5,6	6,8	8,0	9,0	9,8	10,7

FICHA TÉCNICA