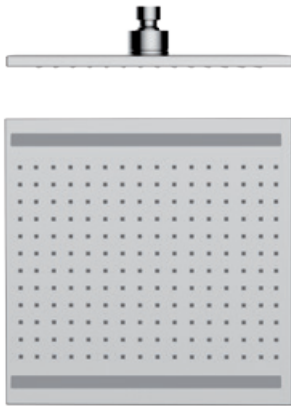


FICHA TÉCNICA

Fecha revisión: 22/05/18



SERIE: **HIDROMASAJE**

PRODUCTO: **Rociador Daylight**

CARACTERÍSTICAS: □**300 mm**

ACABADO: **chromo**

REFERENCIA: **058 271**

ESPECIFICACIONES TÉCNICAS:

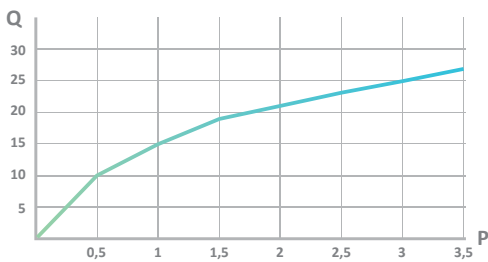
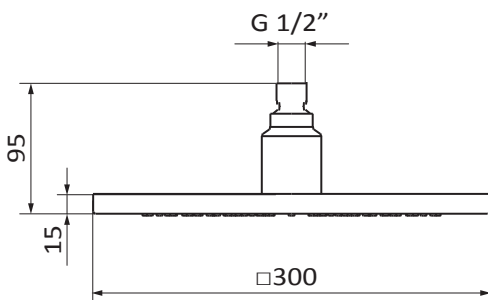
- › Presión recomendada: **1 a 5 bar**
- › Presión máxima de utilización: **10 bar**
- › Cotas de conexión según **UNE EN-817**

ESPECIFICACIONES DE MATERIAL:

- › ABS
- › Recubrimiento níquel-cromo resistente al ensayo de niebla salina según **UNE-19703 y UNE-19709**

CARACTERÍSTICAS DE USO:

- › Con LEDs de luz blanca autoalimentados
- › Sin necesidad de cables ni baterías
- › Rótula orientable H 1/2"
- › Sistema antical. Evita obstrucciones y rápida limpieza



PRESIÓN (bar)	0	0,5	1	1,5	2	2,5	3	3,5
CAUDAL (l/min)	0	10	15	18,5	21	23	25	27