

## FICHA TÉCNICA

Fecha revisión: 22/05/18



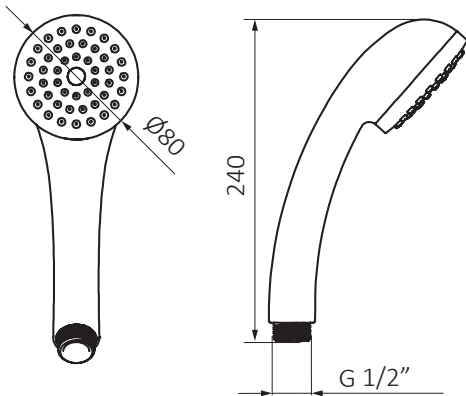
SERIE: **HIDROMASAJE**

PRODUCTO: **Mango de ducha Clean**

CARACTERÍSTICAS:

ACABADO: **chromo**

REFERENCIA: **051 700**



ESPECIFICACIONES TÉCNICAS:

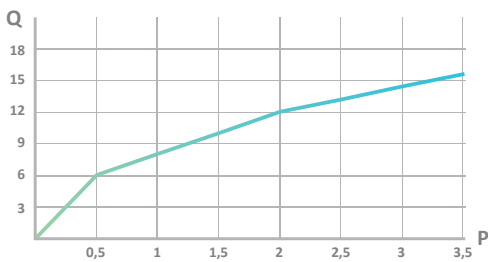
- › Presión recomendada: **1 a 5 bar**
- › Presión máxima de utilización: **10 bar**
- › Cotas de conexión según **UNE EN-817**

ESPECIFICACIONES DE MATERIAL:

- › Recubrimiento níquel-cromo resistente al ensayo de niebla salina según **UNE-19703 y UNE-19709**

CARACTERÍSTICAS DE USO:

- › Ø 80 mm
- › 1 función
- › Sistema antical. Evita obstrucciones y rápida limpieza



PRESIÓN (bar)	0	0,5	1	1,5	2	2,5	3	3,5
CAUDAL (l/min)	0	6	8,1	10,1	11,8	13,4	14,6	15,9