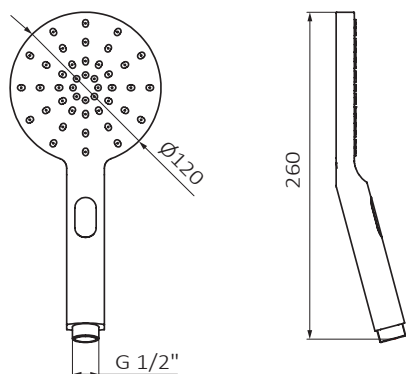


## FICHA TÉCNICA

Fecha revisión: 30/01/19



SERIE: **HIDROMASAJE**

PRODUCTO: **Mango de ducha Blanco**

CARACTERÍSTICAS:

ACABADO: **blanco**

REFERENCIA: **05 040 301**

ESPECIFICACIONES TÉCNICAS:

- › Presión recomendada: **1 a 5 bar**
- › Presión máxima de utilización: **10 bar**
- › Cotas de conexión según **UNE EN-817**

ESPECIFICACIONES DE MATERIAL:

- › Recubrimiento níquel-cromo resistente al ensayo de niebla salina según **UNE-19703 y UNE-19709**

RECUBRIMIENTO DE PINTURA EPOXI RESISTENTE A:

- › Niebla salina según Norma **UNE 19703 y UNE-EN 248**
- › Test cíclico (ambientes exteriores) según norma **UNE-EN ISO 16701**
- › Dureza y espesores según norma **UNE-EN 2815**

CARACTERÍSTICAS DE USO:

- › Ø 120 mm
- › 3 funciones: lluvia, hidro y mix
- › Posiciones cambiables por pulsador
- › Sistema antical. Evita obstrucciones y rápida limpieza