

## FICHA TÉCNICA

Fecha revisión: 22/05/18



SERIE: **HIDROMASAJE**

PRODUCTO: **Rociador Okina**

CARACTERÍSTICAS: **600x250 mm**

ACABADO: **cromo**

REFERENCIA: **05 020 009**

### ESPECIFICACIONES TÉCNICAS:

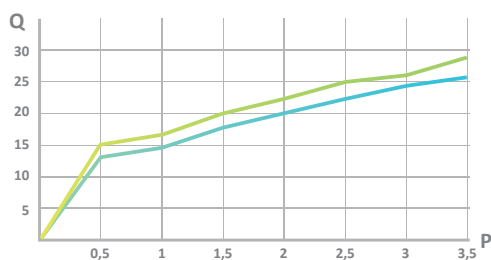
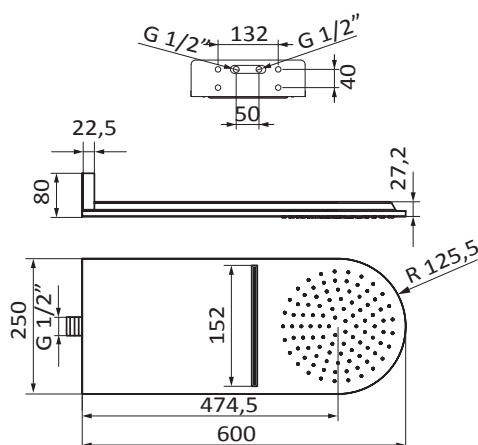
- › Presión recomendada: **1 a 5 bar**
- › Presión máxima de utilización: **10 bar**
- › Cotas de conexión según **UNE EN-817**

### ESPECIFICACIONES DE MATERIAL:

- › Inox
- › Recubrimiento níquel-cromo resistente al ensayo de niebla salina según **UNE-19703 y UNE-19709**

### CARACTERÍSTICAS DE USO:

- › 2 salidas: cascada y lluvia
- › Sistema antical. Evita obstrucciones y rápida limpieza
- › 2 tomas de entrada H 1/2"
- › 2 racores 1/2" a 1/2" para conversión a G 1/2" incorporado



PRESIÓN (bar)	0	0,5	1	1,5	2	2,5	3	3,5
CAUDAL (l/min) LLUVIA	0	13,3	14,9	17,7	20,1	22,6	24,4	26,2
CAUDAL (l/min) CASCADA	0	15,1	16,9	19,7	22,4	25,1	26,8	28,3