

## FICHA TÉCNICA

Fecha revisión: 26/07/19



SERIE: **HIDROMASAJE**

PRODUCTO: **Soporte Pipe**

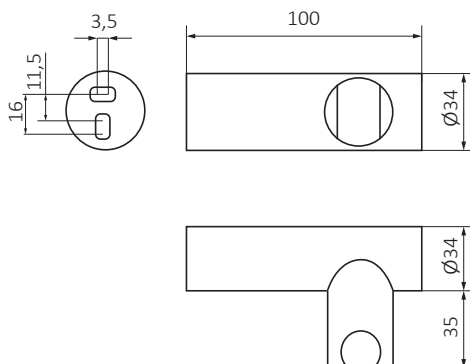
CARACTERÍSTICAS:

ACABADO: **chromo**

REFERENCIA: **050 055**

EAN 13: **8435200266628**

PESO: **0.092 kg** ANCHO: **7.5 cm** LARGO: **4 cm** ALTO: **18 cm**



### ESPECIFICACIONES TÉCNICAS:

- › Presión recomendada: **1 a 5 bar**
- › Presión máxima de utilización: **10 bar**
- › Cotas de conexión según **UNE-EN ISO 228-1**

### ESPECIFICACIONES DE MATERIAL:

- › Recubrimiento níquel-cromo resistente al ensayo de niebla salina según **UNE-EN 248**

### CARACTERÍSTICAS DE USO:

- › Soporte orientable